

STANDARD MACHINES "TOP" STANDARD MASCHINEN "TOP"

SPINDLE MOULDERS
FRÄSMASCHINEN



TRADITION

Casadei Macchine combines tradition and progress.

The extensive Casadei production program dates back to 1945, when the first machines rolled out of the factory and into traditional woodworking shops. Casadei, thanks to constant investments into research and design, has become a pinnacle of quality in the world marketplace.

With a state of the art research and development department and a highly automated production process, we guarantee innovative high tech products characterized by excellent quality and reliability.

Casadei, moderne Tradition.

Bereits 1945 begann die Firma Casadei mit den ersten Kombimaschinen, welche sich im Markt der traditionellen Holzbearbeitungsmaschinen etablierten. Dank konstanter Investitionen in Personal und Technologie, hat Casadei eine international anerkannte Führungsrolle übernommen. Durch eine eigene Forschungs- und Entwicklungsabteilung die ihrer Zeit voraus ist und einer Produktion mit hohem Automatisierungsgrad, können innovative Produkte realisiert werden, die sich durch hohe Qualität und Zuverlässigkeit auszeichnen.

TRADITION



PROGRESS

Due to a widespread and highly qualified distribution network, Casadei enjoys great success in more than 90 countries worldwide. Casadei's complete range of products now varies from traditional machines to sophisticated special machines such as automatic beam saws, wide belt sanders, edge banders and throughfeed moulders.

Casadei ist heute, dank eines hochqualifizierten Vertriebsnetzes, in mehr als 90 Ländern auf 5 Kontinenten erfolgreich vertreten, und bietet ein vollständiges Produktsortiment von traditionellen Maschinen bis zu hochspezialisierten Maschinen wie Plattenaufteilsägen, Schleifmaschinen, Kantenanleimmaschinen und Profilfräsmaschinen an.

PROGRESS



F 230

SPINDLE MOULDER WITH FIXED SPINDLE FRÄSMASCHINEN MIT FESTSTEHENDER WELLE

SIMPLY RELIABLE!

Heavy duty operation, reliability, ergonomics and ease of use are the main features that make the F 230 an advanced product, unbeatable in its category.

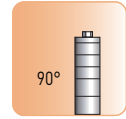
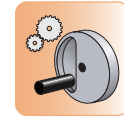
EINFACH ZUVERLÄSSIG!

Robustheit, Zuverlässigkeit, Ergonomie und einfacher Gebrauch sind die wichtigsten Merkmale, die die F230 an die Spitze ihrer Kategorie stellen.



F 230

F 230



F 230 TPL



F 235

NC SPINDLE MOULDERS WITH FIXED SPINDLE

N.C. GESTEUERTE FRÄSMASCHINE MIT FESTSTEHENDER WELLE

PRODUCTIVITY WITHOUT COMPROMISES!

The complete standard configuration and the wide choice of options make the F 235 a machine for the most demanding users.

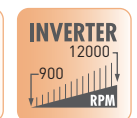
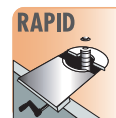
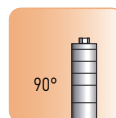
PRODUKTIVITÄT OHNE KOMPROMISSE!

Mit reicher Standardausrüstung und zahlreichem Sonderzubehör ist die F235 eine Fräsmaschine, die für den anspruchsvollsten Kunden geeignet ist.



F 235

F 235





Glazing bead unit

This unit, controlled entirely from the overhead mobile control panel, is supplied with a spindle moulder fence with an aluminium table in infeed and a steel table in outfeed. The unit can be removed from the table when not in use.

Available only on F 235 and F255 "PL" or "TPL" versions.

Glashalteleiste-Sägeaggregat

Diese Vorrichtung, die vollständig von der hängenden Steuertafel aus verwaltet wird, wird bei einer Fräsführung mit einem Aluminiumtisch am Einlauf und einem Stahltisch am Auslauf geliefert. Das Aggregat kann vollständig vom Maschinentisch ausgeschlossen werden, wenn es nicht verwendet wird.

Nur bei F235 und F255 in den Versionen "PL" oder "TPL".

F 235 with GLAZING BEAD UNIT
F 235 mit GLASHALTELEISTE-SÄGEAGGREGAT

GLAZING BEAD UNIT
GLASHALTELEISTE-SÄGEAGGREGAT



F 255

SPINDLE MOULDERS WITH TILTING SPINDLE $\pm 45,5^\circ$ FRÄSMASCHINE MIT SCHWENKBARER WELLE $\pm 45,5^\circ$

PRODUCTIVITY WITHOUT COMPROMISES!

The tilting spindle $\pm 45,5^\circ$ makes the F 255 a machine extremely flexible and versatile. The broad choice of options together with the tilting spindle, make the machine suitable to any working requirement.

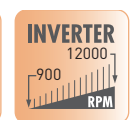
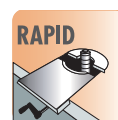
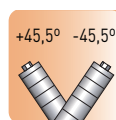
PRODUKTIVITÄT OHNE GRENZEN!

Mit schwenkbarer Spindel $\pm 45,5^\circ$ ist die F 255 sehr flexibel und vielseitig. Die große Auswahl an Sonderzubehör mit der schwenkbaren Spindel erlauben die Realisierung jeglicher Bearbeitung.



F 255PL

F 255





The tilting spindle in both directions allows to use the machine for any activity.

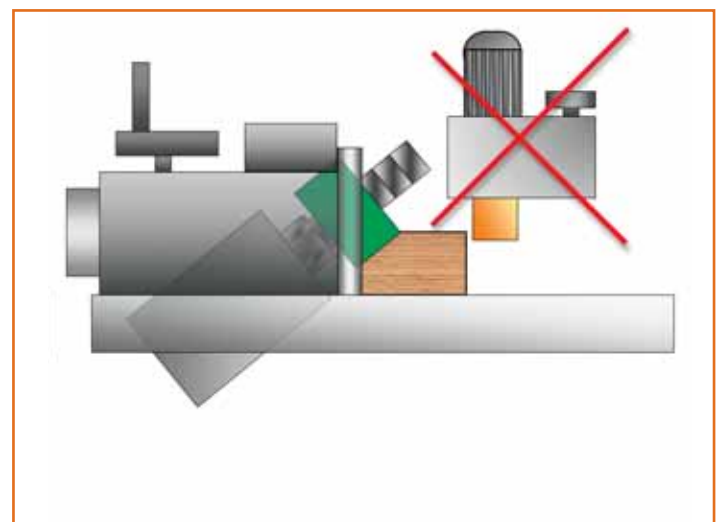
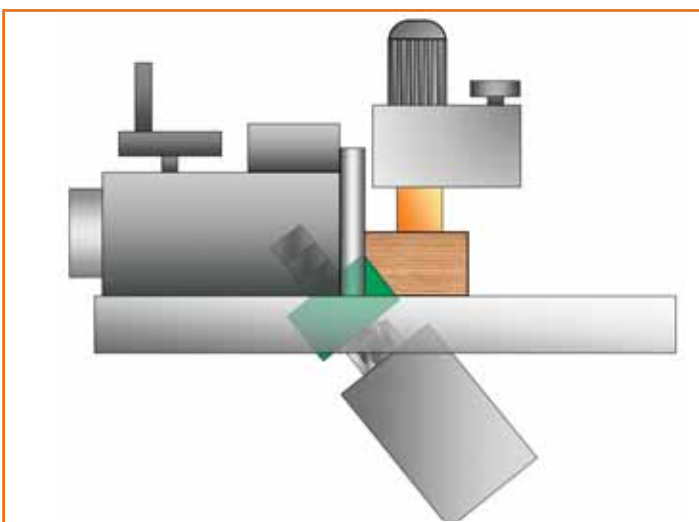
Die schwenkbare Spindel erlaubt jegliche Bearbeitung.

The tilting - 45° allows to use the feeder which would not be possible with a machine tilting + 45°.

Die Schwenkung - 45° erlaubt die Verwendung von einem Vorschubaggregat.

The tilting +/- 45° allows the use of small diameter tools to work with large wood pieces. (eg. windows)

Die Schwenkung +/- 45° erlaubt die Verwendung von kleineren Werkzeugen zur Bearbeitung von Teilen größerer Maßen (z.B. Fenster)



F 230 / F235 / F255

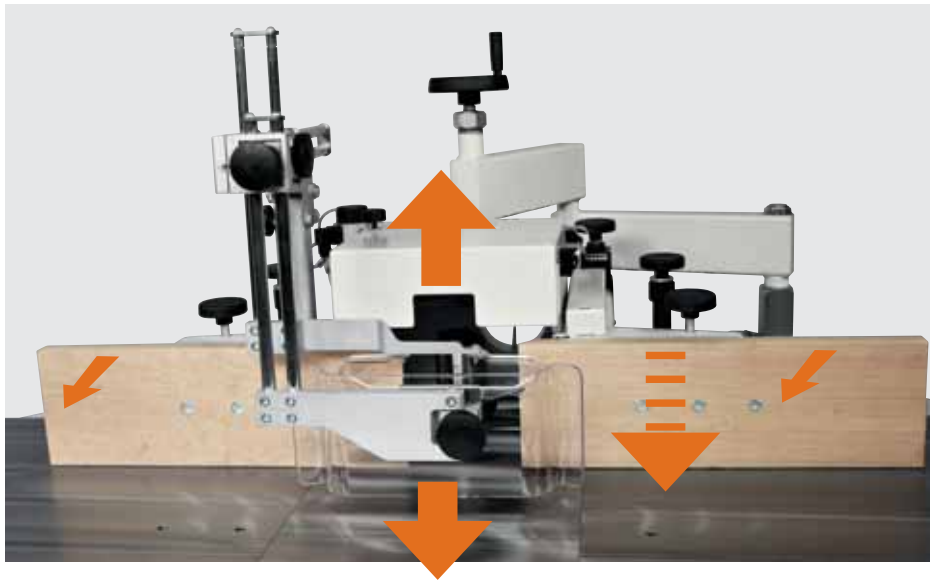
EQUIPMENTS AUSRÜSTUNG

Mechanical positioning

The mechanical positioning allows a great reduction of machine set-up times. A further drastic reduction of set-up times, up to 75% over traditional systems, is possible implementing the machine with some sophisticated options such: HSK chuck, Rapid, Inverter, and NC positioning.

Mechanische Programmierung

Die mechanische Programmierung gestattet eine erhebliche Zeitersparnis der Maschineneinstellung und erlaubt alle Achsen auf der Maschine zu kontrollieren. Eine weitere drastische Zeiteinsparung, mit bis zu 75 % im Vergleich zu herkömmlichen Systemen, ist möglich durch Optionen wie: HSK Dorn, Rapid, Inverter (Frequenzumwandler), Elektronische Programmierung.



Rapid positioning throughout front handwheel.

Schnelle Positionierung dank des Handrads an der Vorderseite.





Machine set-up with NC positioning

The F 225 and F 255 are equipped with a microprocessor which manages all axis of the machine. NC positioning allows extremely fast and precise machine set-ups eliminating the need of test passages. With a few keystrokes it is possible to recall the stored programs or it is possible to enter directly the wanted positions.

Elektronische Steuerung

Die F 235 und F 255 sind mit N.C. Steuerung ausgestattet. Die elektronische N.C. Steuerung erlaubt präzise und schnelle Ausrüstung der Maschine ohne Test. Es ist sehr leicht die gespeicherten Programme zu prüfen oder neue Maße zu programmieren.

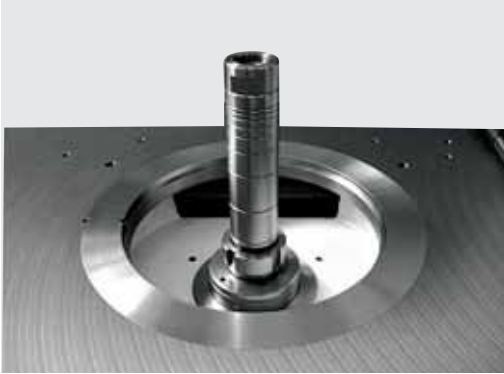
Lavoro		
900	12,0	
Salva Programma	0,0	
Carica Programma	100	
Calcolatrice	100,0	
Funzioni	Sblocca Cuffia	

Cambio Utensili		
900	12,0	
Asse Traino	5,0	0,0
Blocca Traino		100
Salva Utensili		-25,0
Pagina Precedente		Sblocca Cuffia



F 230 / F235 / F255

EQUIPMENTS AUSRÜSTUNG



MK5 interchangeable spindle

Supplied standard with the F 255, is available on request for all other versions.

Austauschbare Fräswelle mit MK5-Spannfutter
Geliefert als Standard auf der F 255, wird auf Anfrage für alle anderen Versionen erhältlich.



HSK System

Fast tool change achieved with HSK B 63 chuck.

Allows extremely fast tool replacements in just a few seconds reducing drastically the set-up times of the machine.

Available on request for A versions.

HSK Vorrichtung

Schnellwechsel des Werkzeuges mit HSK B 63 Spindel. Das System erlaubt einen schnellen Werkzeugwechsel und reduziert die Einstellzeit der Maschine. Lieferbar auf Wunsch für A Ausführungen



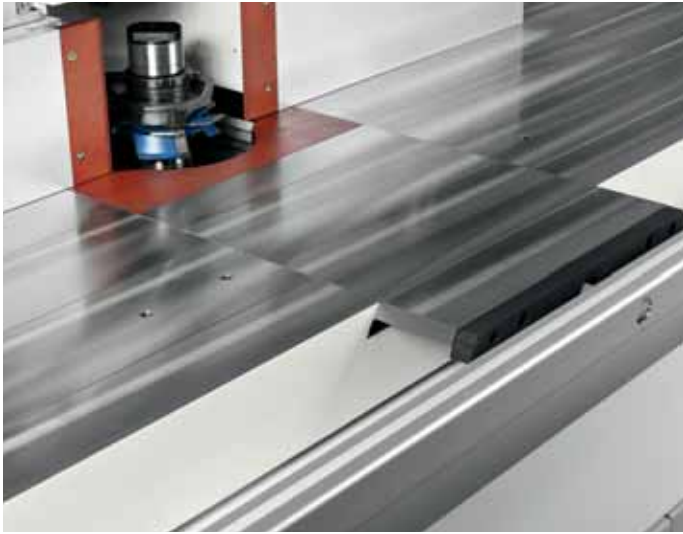
Speed redout for machines without Numeric Control.

Geschwindigkeit Anzeige für Maschinen ohne N.C. Steuerung.



Speed adjustment for machines equipped with Numeric Control. Inverter standard of F255A and available on request on F235 A.

Einstellung der Spindelgeschwindigkeit für Maschinen mit N.C. Steuerung. Inverter geliefert in der Standardausführung für F 255 A, als Sonderzubehör für F 235 A.



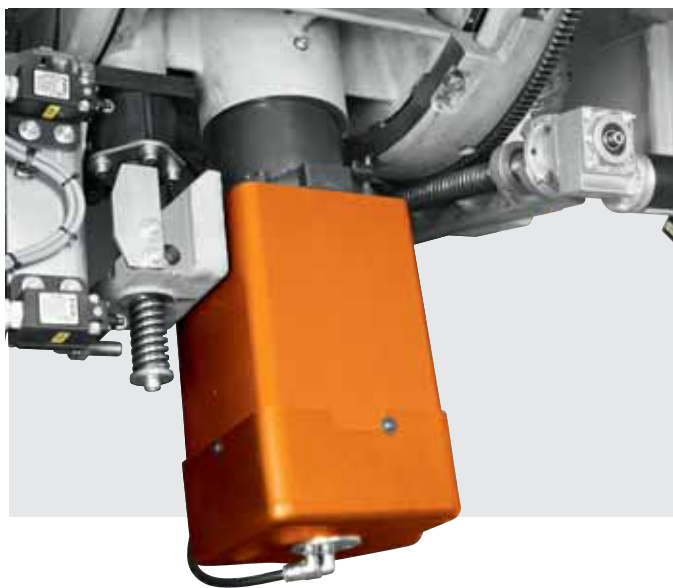
Rapid table

The special sliding plate Rapid, with micrometric adjustment, ensures the best possible support for the workpiece with any cutterhead diameter. This device is available on request for F230 in the manual version; it is standard on all other spindle moulders. For A version the Rapid table can be controlled, on request, from computer.

Tischeinlage Rapid

Der Maschinentisch mit beweglicher Tischeinlage "Rapid" erlaubt hohe Stütze des zu bearbeitenden Stückes mit jeglichem Werkzeugdurchmesser.

Diese Vorrichtung ist auf Wunsch für F230 in der Version mit manueller Bewegung erhältlich - an allen übrigen Fräsmaschinen gehört sie zur Standardausstattung. In den Ausführungen A kann der Tischeinlage "Rapid", auf Wunsch, durch N.C. Steuerung kontrolliert werden.



Electrospindle

The fixed electrospindle controlled by inverter is available, on request, for the F 235.

The F 255 is equipped standard with electrospindle controlled by inverter and tilts $\pm 45,5^\circ$ (back and front).

The electrospindle tilts over two heavy duty cast iron trunnions. Axes activation (spindle tilt and raise & fall) by means of two independent servo-motors.

Elektrospindel

Die feststehende Elektrospindel, kontrolliert vom Inverter, kann auf Wunsch für F 235 geliefert werden. Die F255 ist serienmäßig mit schwenkbarer Elektrospindel ausgestattet ($\pm 45,5^\circ$ vorn und hinten), die vom Inverter kontrolliert wird. Die Schwenkung erfolgt mittels zwei Gußsupporte. Die Achsen-Steuerung (Schwenkung und Höhenverstellung) erfolgt durch 2 unabhängige Motore.



F 230 / F235 / F255

EQUIPMENTS AUSRÜSTUNG



Power feeder cross supports

The Spindle Moulders of the 200 Series can be equipped, on request, with power feeder cross support installed on the same column of the overhead control cabinet. Two cross supports are available:

- Manual cross support with vertical and horizontal adjustment for power feeder
- Powered cross support with vertical and horizontal adjustment for power feeder (available only for version A)

Noix de support pour entraineur

Kreuzsupport für Vorschubapparat an Bedienpultsäule
Die Fräsmaschinen der Serie 200 können, auf Wunsch, mit Kreuzsupport für Vorschubapparat an Bedienpultsäule. Zwei manuelle Kreuzsupporte sind lieferbar:

- Manueller Kreuzsupport mit Höhenverstellung und horizontaler Verstellung
- Motorischer Kreuzsupport mit Höhenverstellung und horizontaler Verstellung, lieferbar nur für Ausführung A.



Sliding table for small tenons fixed on table

Complete with stops carrying fence which can be orientated ($\pm 60^\circ$) on table, telescopic extension, and piece holder.

Available, on request, for all machines

Feststehender Rolltisch am Tisch für kleine zapfenschneidarbeiten

Vollständig mit ausrichtbarer ($\pm 60^\circ$) Anschlagführung am Tisch, mit Teleskoperweiterung und Werkstück-Spannarm.

Machine electrically prepared to install a feeder

The machine electrically prepared to install a feeder, standard feature for CE versions, increase safety for the operator.

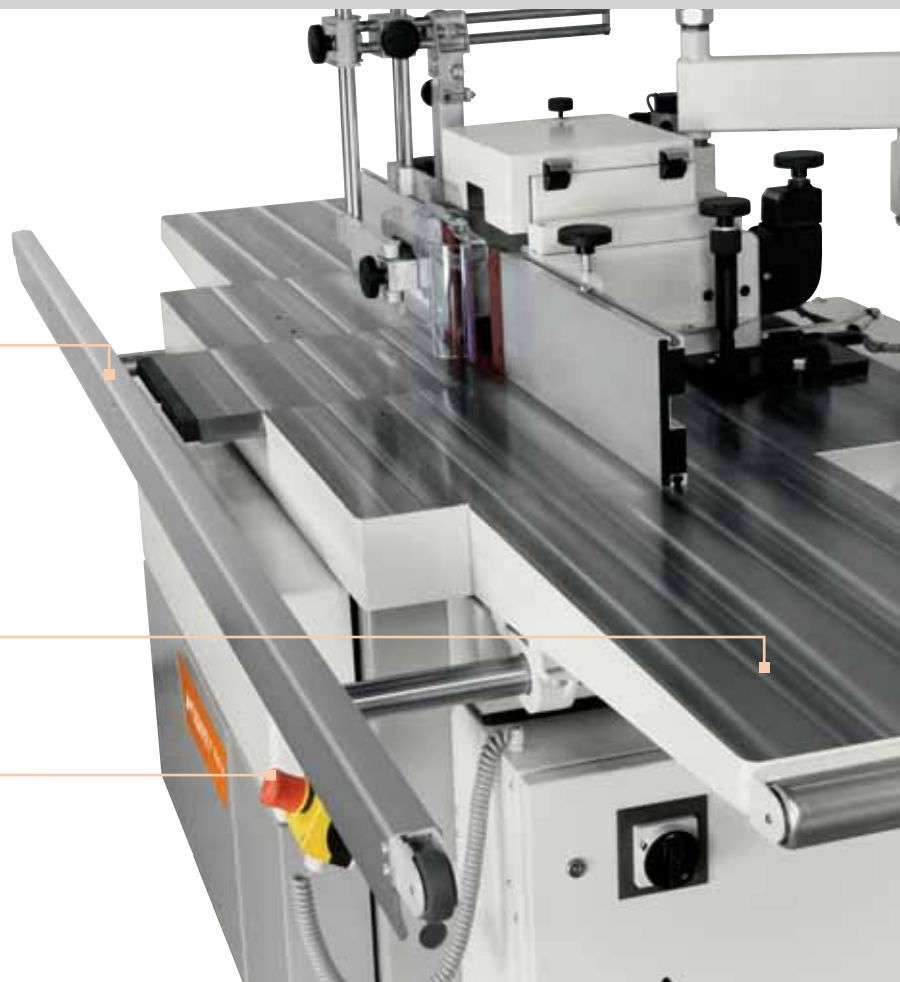
Elektrische Ausrüstung für Vorschubgerät
Die elektrische Ausrüstung für Vorschubgeräte, Standard für alle Versionen CE, erlaubt eine sichere Arbeit.



Front aluminium telescopic supporting bar
Teleskopverlängerung vorne

Two side extensions on machine table for a total length of 2600 mm
Seitliche Erweiterungen am Maschinentisch für eine Gesamtauflagefläche von 2600 mm

Emergency push button
Notschalters



Version PL

Front aluminium telescopic supporting bar
Teleskopverlängerung vorne

Additional infeed extension table
Zusatzstisch am Eintritt

Emergency push button
Notschalters



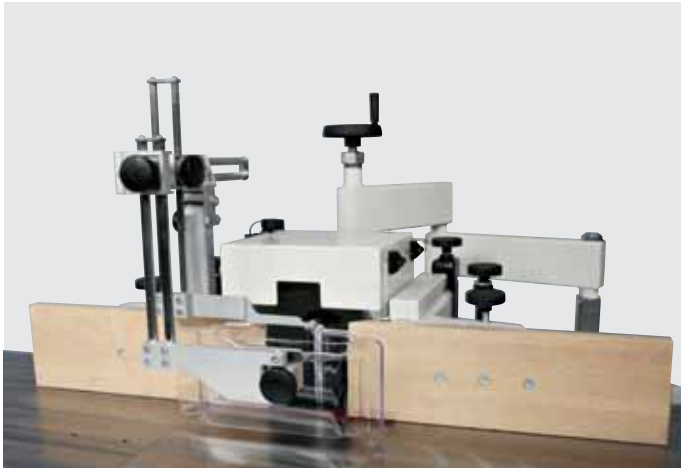
Versione TPL

Heavy duty tenoning table with adjustable stroke, adjustable cast iron tenoning plate, tenoning hood with arms protections and aluminium fence with stops
Verstellbarer Zapfenschneidstisch, einstellbarer Gußplatte, Zapfenschneidhaube mit Schutz und Teleskoparm mit Anschlägen

Front aluminium telescopic supporting bar
Teleskopverlängerung vorne

F 230 / F235 / F255

EQUIPMENTS AUSRÜSTUNG



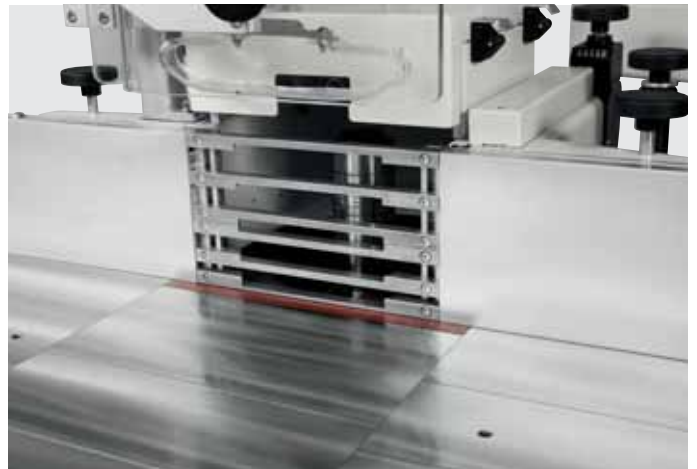
Standard spindle fence.
Serienmäßiger Fräsanschlag.



Suspended arm for fast spindle moulder fence exclusion (standard for A versions).
Wegschwenkbarer Anschlag (Standard bei A Ausführungen).



Spindle moulder fence with aluminium tables and with connecting bars between the two tables (standard for A versions).
Fräsanschlag mit Alu-Tischen und Verbindungsstegen (Serienmäßig auf A Ausführungen).



Aluminium tables with connecting bars Supersafe System.
Alu-Tischen mit Verbindungsstegen (Supersafe System).



Control panel F 230
Steuertafel F 230



Control panel F 235 – F 255
Steuertafel F 235 – F 255

F 230 / F235 / F255

SPINDLE MOULDERS FRÄSMASCHINEN

TECHNICAL DATA*	TECHNISCHE EIGENSCHAFTEN*	F 230	F 235	F 255
Work table dimensions	Tischabmessungen	1200 x 730 mm	1200 x 730 mm	1200 x 780 mm
Available spindle speed diameter, at choice	Spindel ohne Schlitz, auf Wunsch	30-35-40-50 mm 1 ¼"	30-35-40-50 mm 1 ¼"	30-35-40-50 mm 1 ¼"
Spindle rotation speed RPM	Spindeldrehzahlen UPM	3000-4500-6000- 7000-10.000	3000-4500-6000- 7000-10.000	900 ÷ 12.000
Spindle tilt	Schrägstellung der Spindel	-	-	± 45,5°
Maximum profiling tool diameter	Max. Werkzeug Durchm. mit Profilier-Anschlag	250 mm	250 mm	250 mm
Maximum tenoning tool diameter	Max. Werkzeug Durchm. zum Zapfenschneiden	300/350 mm	300/350 mm	300/350 mm
Maximum tenoning tool diameter for MK5 and HSK versions	Max. Werkzeug Durchm. zum Zapfenschneiden für MK5 und HSK Ausführungen	300 mm	300 mm	300 mm
Main motor power (S6-40%) (HP)	Hauptmotorstärke (S6-40%) (PS)	7 kW (9,5)	7 kW (9,5)	7,5 kW (10)
Suction hoods diameter	Absaugehauben Durchm.	2 x Ø 120 mm	2 x Ø 120 mm	1 x Ø 120 mm
Suction hood for electrospindle 7,5 kW (optional)*	Absaugehaube für Elektroschmelze 7,5 kW (Option)*	-	1 x Ø 100 mm*	2 x Ø 100 mm
EQUIPMENTS*	AUSRÜSTUNG*			
Spindle moulder fence with linear adjustments through handwheels accessible from the machine front and decimal numerical readouts	Fräsanschlag mit stufenloser Einstellung durch Handräder am Maschinenvorderseite und numerische Anzeige	●	●	●
Spindle height visualization	Visualisierung der Frässpindelhöhe	●	●	●
Interlocked reversing switch	Rechts/links Lauf der Frässpindel mit elektrischer Blockierung	●	●	●
Spindle speed visualization	Visualisierung der Spindelgeschwindigkeit	●	●	●
Automatic star/delta starter	Automatischer Stern-Dreiecklauf für Hauptmotor	○	●	●
Overhead control cabinet with supporting column prepared to mount an automatic feeder	Überkopfsteuerung mit Säule für Vorschubgerät	-	●	●
Rapid table insert	Bewegliche Tischeinlage "RAPID"	○	●	●
"SUPERSAFE" spindle plates	"SUPERSAFE" Anschlagbacken	○	●	●
Suspended arm for fast spindle moulder fence exclusion	Arm zum schnellen Wegschwenken des Anschlags	○	●	●
Inverter with speed adjustment from 900 to 12.000 RPM	Frequenzwandler für Drehzahlen von 900 bis 12.000 UPM	-	●	●
Versions with profiling or tenoning extensions	Ausführung mit Tischverlängerungen zum Profilieren oder Zapfenschneiden	○	○	○
Sliding table on fixed table for small tenoning operations	Wagen auf Frästisch für kleine Zapfenschneidbearbeitungen	○	○	○
Feeder support with manual or powered movements	Manuelle oder motorische Vorrichtung für den Vorschubsupport	○	○	○
Interchangeable spindle (MK5)	Auswechselbare Spindel MK5	○	○	●
Spindle shaft with quick chuck change, complete with HSK chuck	Spindel mit Druckluftfutter und HSK Dorn	-	○	○
Saw unit for glazing strip recovery	Kit zur Leistenbearbeitung	-	○	○
NC spindle fence positioning	Fräsanschlag Einstellung durch elektronische Steuerung	-	○	○
NC "Rapid" table positioning	"Rapid" Tischeinlage Einstellung durch elektronische Steuerung	-	○	○

● = Standard
○ = Optional
- = Not available

* For technical, commercial and safety regulations reasons standard and extra accessories can change from country to country. Please refer to your nearest Casadei distributor.

In this catalogue, machines are shown with options and in CE configuration. We reserve the right to modify technical specifications without prior notice, provided that such modifications do not affect safety as per CE certification.

● = Standard
○ = Sonderzubehör
- = Nicht lieferbar

* Die Ausrüstungen in den Standardausführungen sowie Sonderzubehör können von Land zu Land unterschiedlich sein. Bitte wenden Sie sich daher an unseren zuständigen Importeur/Händler.

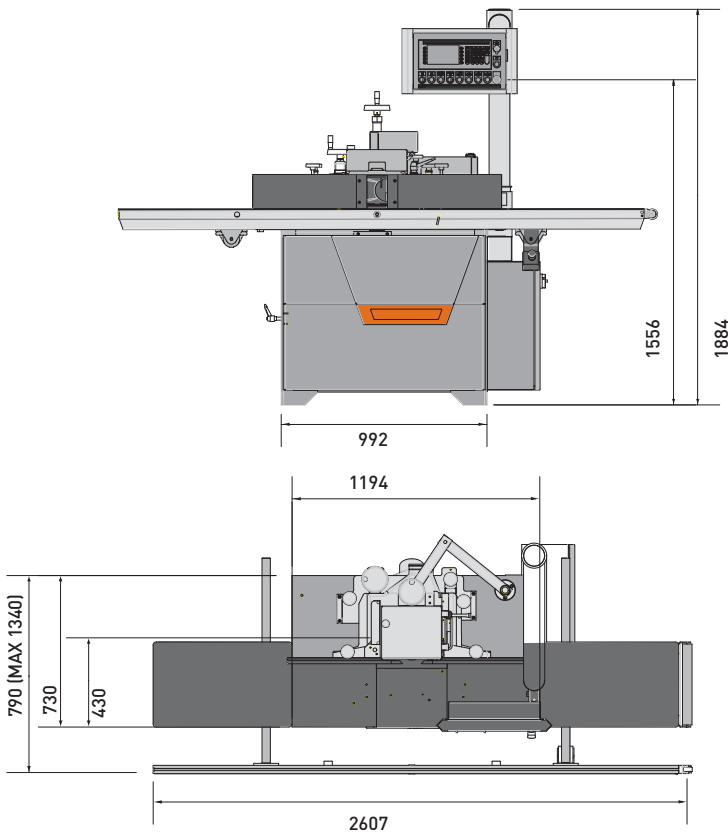
In diesem Katalog sind die Maschinen mit Sonderzubehör dargestellt. Die Firma behält sich das Recht vor, alle Daten und Maße ohne Vorankündigung zu ändern, ohne dabei die durch EG-Bescheinigung notwendige Sicherheit zu beeinflussen.

NOISE LEVELS	ANGABEN ZUR GERÄUSCHEMISSION	PROFILATURA	TENONATURA	PROFILATURA	TENONATURA	PROFILATURA	TENONATURA
		PERFILADURA	EN ESPIGADO	PERFILADURA	EN ESPIGADO	PERFILADURA	EN ESPIGADO
		F230	F230	F235	F235	F255	F255
Acoustic pressure at the operator's place while the machine is idling EN ISO 11201:1997 (tenoning) EN ISO 11202:1991 (profiling)	Arbeitsbezogener Emissionswert an der Einlaufstrecke im Leerlauf EN ISO 11201:1997 (Zapfenschneiden) EN ISO 11202:1991 (Profilieren)	79,5 dB (A)	72,6 dB (A)	78,0 dB (A)	72,6 dB (A)	81,8 dB (A)	72,6 dB (A)
Acoustic pressure at operator's place with the machine running EN ISO 11201:1997 (tenoning) EN ISO 11202:1991 (profiling)	Arbeitsbezogener Emissionswert an der Einlaufstrecke bei der Bearbeitung EN ISO 11201:1997 (Zapfenschneiden) EN ISO 11202:1991 (Profilieren)	91,6 dB (A)	88,5 dB (A)	90,6 dB (A)	88,5 dB (A)	88,1 dB (A)	88,5 dB (A)
Acoustic power while the machine is idling EN ISO 3744:1994	Schalleistungspegel im Leerlauf EN ISO 3744:1994	88,6 dB W (A) 0,7 mW (A)	82,5 dB W (A) 0,2 mW (A)	85,9 dB W (A) 0,4 mW (A)	82,5 dB W (A) 0,2 mW (A)	88,3 dB W (A) 0,7 mW (A)	82,5 dB W (A) 0,2 mW (A)
Acoustic power with the machine running EN ISO 3744:1994	Schalleistungspegel bei der Bearbeitung EN ISO 3744:1994	98,3 dB(A) re 1pW 6,8 mW (A)	98,1 dB (A) re 1pW 6,4 mW (A)	96,8 dB (A) re 1pW 4,8 mW (A)	98,1 dB (A) re 1pW 6,4 mW (A)	93,3 dB (A) re 1pW 2,1 mW (A)	98,1 dB (A) re 1pW 6,4 mW (A)

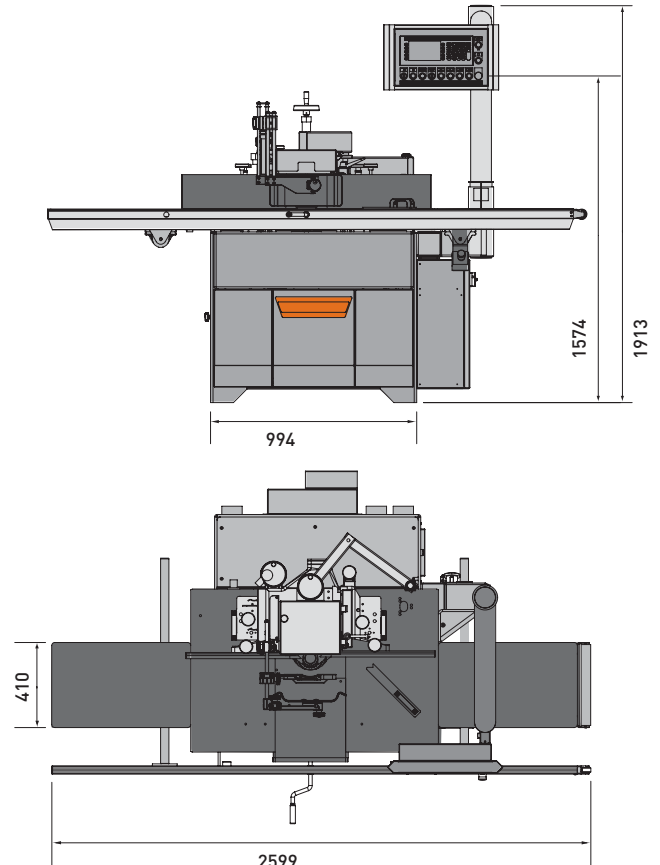
The measurements were taken in compliance with the standards - Profiling EN 848-1:2007 + A1:2009 - Tenoning EN 1218-1:1999+A1:2009

Die Messungen wurden in Hinblick gemäß den Normen - Profiliere EN 848-1:2007 + A1:2009 - Zapfenschneiden EN 1218-1:1999+A1:2009 durchgeführt.

DIMENSIONS ABMESSUNGEN



F235-PL



F255-PL



0000557726E



CASADEI - BUSELLATO
Via del Lavoro 1/3 - Po box 168
36016 Thiene - Vicenza - Italy
T. +39 0445 690000 - F. +39 0445 652400
info@casadeibusellato.com
www.casadeibusellato.com